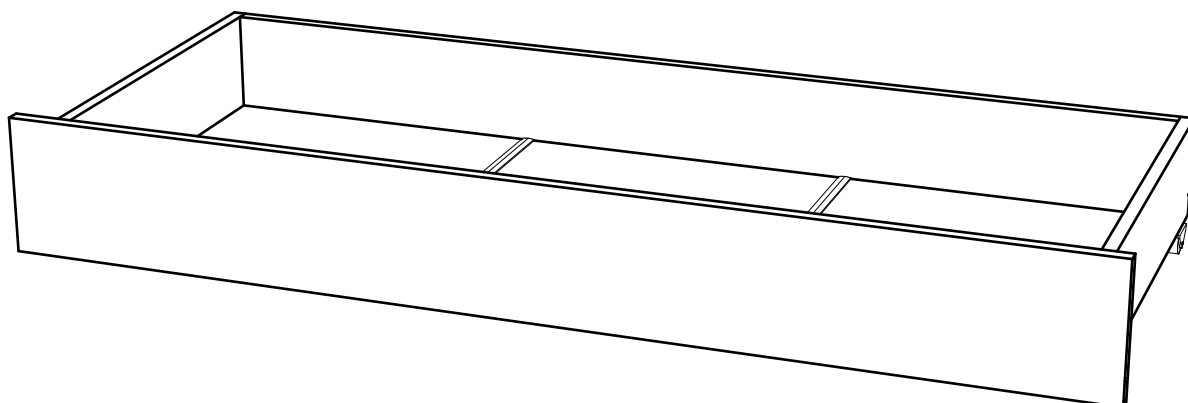


Инструкция по сборке. НМ 041.21 X Ящик для кровати.

Габаритные размеры (Ширина x Глубина x Высота)
1296 x 516 x 172



Русский

ВНИМАНИЕ!

Важная информация. Внимательно изучите её перед эксплуатацией изделия.

- Используйте изделие только по прямому назначению.
- Сборку изделия производите только в полном соответствии с прилагаемой инструкцией.
- Не допускайте в зону сборки изделия детей. Это травмоопасно.
- Во избежание опрокидывания, мебель должна быть постоянно прикреплена к стене. Для крепления к стене используйте крепёж, подходящий для материала стен Вашего дома. Если Вы не уверены какой тип крепления подходит для материала стен, обратитесь к специалисту или в специализированный магазин.
- Не разрешайте детям виснуть на дверцах, использовать полки и выдвижные ящики в качестве лестницы. Это может привести к серьёзным травмам.
- Рекомендуется ремонт механизмов трансформации доверить квалифицированным специалистам.
- Высокие кровати, а также 2-ой ярус двухэтажных кроватей и кроватей-чердаков не предназначены для детей до 6 лет, из-за опасности получения травм вследствие падения.
- Не устанавливайте дополнительно на изделие не входящие в комплект изделия крючки, ручки; не привязывайте веревки, ремни, в которых дети могут запутаться. Это может стать причиной удушья.

English

ATTENTION!

Important information. Read it carefully before using the product.

- Use the product for its intended purpose only.
- Assemble the product only in full accordance with the attached instructions.
- Do not allow children to enter the assembly area. It may be traumatic.
- In order to prevent overturning, the furniture should be permanently attached to the wall. In order to attach it to the wall, use fasteners suitable for the walling material at home. Should you be in doubt about the type of fasteners suitable for the walling material, contact a specialist or a specialized store.
- Do not allow children to hang on doors or use shelves and drawers as a ladder. This can cause some severe injuries.
- It is recommended to entrust the repair of transformation mechanisms to qualified professionals.
- High beds, as well as the second level of bunk beds and loft beds are not suitable for children under the age of 6 years due to the risk of a fall injury.
- Do not install additional hooks and handles, which are not included in the product set, on the product; do not tie ropes, or belts, which the children can get tangled in. This can cause suffocation.

Deutsch

ACHTUNG!

Wichtige Informationen. Lesen Sie sie sorgfältig durch, bevor Sie das Produkt verwenden.

- Verwenden Sie das Produkt nur für den vorgesehenen Anwendungszweck.
- Montieren Sie das Produkt nur unter Beachtung der beiliegenden Anleitung.
- Halten Sie Kinder vom Montagebereich des Produkts fern. Andernfalls kann es zu Verletzungen kommen.
- Um ein Umkippen zu vermeiden, müssen die Möbel dauerhaft an der Wand befestigt werden. Verwenden Sie zur Befestigung an der Wand eine für das Wandmaterial Ihres Hauses geeignete Wandhalterung. Wenn Sie sich nicht sicher sind, welche Art der Befestigung für Wandmaterial geeignet ist, wenden Sie sich an einen Spezialisten oder einen Fachhändler.
- Lassen Sie Kinder nicht an den Türen hängen, Regale und Schubladen als Treppe benutzen. Andernfalls kann es zu schweren Verletzungen kommen.
- Es wird empfohlen, die Umwandlungsmechanismen von Fachleuten reparieren zu lassen.
- Hohe Betten sowie der 2. Stock der Doppelstockbetten und Hochbetten sind für Kinder unter 6 Jahren wegen der Verletzungsgefahr durch Herunterfallen nicht geeignet.
- Montieren Sie zusätzlich keine im Lieferumfang des Produkts enthaltenen Haken, Griffe; binden Sie keine Seile oder Gurte, in die sich Kinder verfangen können. Dies kann zum Ersticken führen.

Français

ATTENTION !

Informations importantes. Examinez-les attentivement avant d'utiliser l'article.

Utilisez l'article uniquement aux fins prévues.

- Assemblez l'article uniquement conformément aux instructions fournies.
- Gardez les enfants loin de la zone d'assemblage de l'article. C'est traumatisant.
- Pour éviter des renversements, les meubles doivent être fixés en permanence au mur. Pour la fixation au mur, utilisez des attaches adaptées au matériau mural de votre maison. Si vous n'êtes pas sûr du type d'attaches appropriées pour le matériau mural, contactez un spécialiste ou un magasin spécialisé.
- Ne laissez pas les enfants s'accrocher aux portes et utiliser les étagères et les tiroirs comme escalier. Cela peut entraîner des blessures graves.
- Il est recommandé de confier la réparation des mécanismes de transformation à des spécialistes qualifiés.
- Les lits hauts, ainsi que le 2ème étage des lits superposés et mezzanines ne conviennent pas aux enfants de moins de 6 ans, en raison du risque de blessures résultant d'une chute.
- N'installez pas sur l'article de crochets, de poignées supplémentaires non inclus dans l'emballage de l'article ; n'attachez pas de cordes, de ceintures dont les enfants peuvent s'empêtrer. Cela peut provoquer une asphyxie.

Italiano

ATTENZIONE!

Informazioni importanti. Leggere attentamente prima di utilizzare il prodotto.

- Utilizzare il prodotto esclusivamente per i fini previsti dal produttore.
- Eseguire l'assemblaggio del prodotto solo in piena conformità al manuale allegato.
- Non permettere ai bambini di entrare nell'area di assemblaggio del prodotto. Ciò potrebbe causare lesioni.
- Per evitare eventuali ribaltamenti, fissare il mobile al muro. Per fissare il mobile al muro, utilizzare degli elementi di fissaggio adatti al materiale dei muri della casa. In caso di dubbi nel scegliere gli elementi di fissaggio adatti per il materiale dei muri, rivolgiti a uno specialista oppure a un negozio specializzato.
- Non permettere ai bambini di attaccarsi alle antine o di utilizzare ripiani e cassetti come se fossero scale. Ciò potrebbe causare gravi lesioni.
- Affidare la riparazione dei meccanismi di trasformazione solo a personale qualificato.
- I letti alti e il secondo livello dei letti a castello e dei letti a soppalco non sono destinati a bambini di età inferiore a sei anni per evitare lesioni dovute a potenziali cadute.
- Non installare sul prodotto ganci o maniglie non incluse nella confezione originale. Evitare l'utilizzo di corde e cinghie a cui i bambini possono aggrovigliarsi. Pericolo di soffocamento

Español

¡ATENCIÓN!

Información importante. Estúdiela con atención antes de usar el artículo.

- Emplee el artículo sólo para el uso previsto.
- Ensamble el el artículo sólomente de acuerdo con las instrucciones adjuntas.
- No deje entrar a los niños a la zona de ensamble del artículo. Conlleva riesgo de traumatismo.
- Para evitar que puedan volcarse, los muebles deben estar unidos de forma permanente a la pared. Para fijarlo a la pared use los soportes adecuados para el material de las paredes de su casa. Si no está seguro de qué tipo de fijación es adecuada para el material de sus paredes, consulte a un especialista o a una tienda especializada.
- No permita que los niños se cuelguen de las puertas, ni usen los estantes y cajones como escalera. Esto puede conllevar a lesiones graves.
- Se recomienda que la reparación de los mecanismos de transformación se realice por especialistas calificados.
- Las camas altas así como el segundo nivel de las literas y las camas de desván no están diseñadas para niños menores de 6 años debido al riesgo de lesiones producto de una caída.
- No instale ganchos adicionales, manijas no incluidas en el paquete del producto; no ate cuerdas o cinturones en los que los niños puedan enredarse. Ello puede llegar a ser causa de asfixia.

Português
ATENÇÃO!

Informações importantes. Leia atentamente antes de utilizar o produto.

- Utilize o produto apenas para os fins pretendidos.
- A montagem do produto realiza-se exclusivamente de acordo com esse manual de instruções.
- Não permita as crianças de penetrar na zona de montagem do produto. Isso pode causar uma trauma.
- Para evitar o capotamento, o mobiliário deve ser permanentemente preso à parede. Para fixação na parede, utilize fixadores apropriados para o material das paredes da sua casa. Se você não tiver certeza de que tipo de suporte seja adequado para o material de parede, consulte um perito ou uma loja especializada.
- Não permita as crianças de se pendurar nas portas, usar prateleiras e gavetas como escada. Isso pode causar ferimentos graves.
- Recomendamos confiar a reparação de mecanismos de transformação aos profissionais qualificados.
- As camas altas, bem como o 2º nível de camas beliche e camas loft não são projetados para crianças de até 6 anos de idade, devido ao risco de lesões se caírem no chão.
- Não coloque opcionalmente sobre o produto os ganchos, puxadores que não fazem parte do kit; não amarre as cordas, cintos, nos quais as crianças podem se confundir. Isto pode causar asfixia.

Türkçe
DİKKAT!

Önemli bilgiler. Ürünü kullanmadan önce dikkatlice inceleyiniz.

- Ürünü yalnızca amacına uygun bir şekilde kullanın.
- Ürünün montajı sadece ekteki talimatlara tam uygun olarak yapılmalıdır.
- Çocukları montaj alanından uzak tutun. Sakatlanma riski vardır.
- Devrilmeyi önlemek için mobilyanın duvara kalıcı olarak takılması gerekir. Bir duvara sabitlemek için, eviniz duvarlarının malzemesine uygun bağlantı elemanları kullanın. Duvar malzemesi için hangi bağlantı tipinin uygun olduğundan emin değilseniz, bir uzmana veya ihtisaslı bir mağazaya danışın.
- Çocukların kapaklara binmesine, rafları ve çekmecelerini merdiven olarak kullanmasına izin vermeyin. Bu ciddi yaralanmalara neden olabilir.
- Dönüşüm mekanizmalarının onarımının kalifiye uzmanlara bırakılması tavsiye edilir.
- Yüksek yatakların yanı sıra iki katlı yatakların 2. katı ve altı dolaplı (masalı) ranza, düşme sonucunda kişisel yaralanma riski nedeniyle 6 yaşın altındaki çocuklar için uygun değildir.
- Ürünle birlikte verilenler dışında başka kancalar, tutamakları ürüne ek olarak takmayın; çocukların dolanabileceği ipleri veya kayışları bağlamayın. Bu boğulmaya neden olabilir.

Беларускі
УВАГА!

Важная інфармацыя. Уважліва вывучыце яе перад эксплуатацыяй вырабу.

- Выкарыстоўвайце выраб толькі па прамым прызначэнні.
- Збірайце выраб толькі ў адпаведнасці з прыкладзенай інструкцыяй.
- Не дапускайце дзяцей у зону зборкі вырабу. Гэта можа прывесці да траўмаў.
- Каб пазбегнуць перакульвання, прымацуйце мэблю да сцяны. Для мацавання да сцяны выкарыстайце крапеж, які падыходзіць да матэрыялу сценаў вашага дому. Калі вы не ўпэўнены, які тып мацавання падыходзіць да матэрыялу сценаў, звярніцеся да спецыяліста або ў спецыялізаваную краму.
- Не дазваляйце дзецям вісець на дзверцах, выкарыстоўваць палічкі і высоўныя шуфляды ў якасці лесвіцы. Гэта можа прывесці да сур'ёзных траўмаў.
- Ремонт механізмаў трансфармацыі рэкамендуецца даручыць кваліфікаваным спецыялістам.
- Высокія ложка, а таксама 2-гі ярус двухпавярховых ложкаў і ложкаў-гарышчаў не прызначаны для дзяцей да 6 гадоў праз небяспеку траўмаў пры падзенні.
- Не ўсталёўвайце дадаткова на выраб кручкі, ручкі, якія не ўваходзяць у камплект вырабу; не прывязвайце вяроўкі, пасы, у якіх дзеці могуць заблытацца. Гэта можа прывесці да ўдушэння.

Қазақ
HAZAR AUDARЫҢЫЗ!

Маңызды ақпарат. Оны бұйымды пайдаланбас бұрын мұқият оқып шығыңыз.

- Бұйымды тек тікелей тағайындалуы бойынша пайдаланыңыз.
- Бұйымды құрастыруды қоса берілген нұсқаулыққа толық сәйкес жүргізіңіз.
- Балаларды бұйымды құрастыру аймағына жібермеңіз. Бұл жарақат қауіпі.
- Аударылуына жол бермеу үшін жиһаздың үнемі қабырғаға бекітілген болуы тиіс. Қабырғаға бекіту үшін өз үйіңіздің материалына сәйкес келетін бекітпені пайдаланыңыз. Егер қабырға материалы үшін бекіткіштің қандай түрі сәйкес келетініне сенімді болмасаңыз, маманға немесе мамандандырылған дүкенге жүгініңіз.
- Балаларға есіктерге асылып тұруға, сөрелерді және жылжымалы жәшіктерді баспаздақ ретінде пайдалануға рұқсат бермеңіз. Бұл ауыр жарақатқа алып келуі мүмкін.
- Трансформация механизмдерін жөндеуді білікті мамандарға сеніп тапсыру ұсынылады.
- Жоғары көреуеттер, сондай-ақ екі қабатты көреуеттер мен шатыр-көреуеттер құлау салдарынан жарақат алу қаупіне байланысты 6 жасқа дейінгі балаларға арналмаған.
- Бұйымға қосымша бұйым жиынтығына кірмейтін ілгектерді, тұтқаларды орнатпаңыз; балалар оралып қалуы мүмкін жіптерді, белбеулерді байламаңыз. Бұл тұншығуға себеп болуы мүмкін.

Кыргыз
КӨҢҮЛ БУРУҢУЗДАР!

Маанилүү маалымат. Буюмду пайдалануунун алдында аны кунт коюп окуп чыгыңыз.

- Буюмду анын тике арналышы боюнча гана пайдаланыңыз.
- Буюмду тиркелген нускамага толук шайкештикте гана чогултуңуз.
- Буюмду чогултуп жаткан жерге балдарды келтирбеңиз. Бул жаракаттарга алып келиши мүмкүн.
- Эмерек оодарылып кетпеши үчүн, ал ар дайым дубалга бекитилген болууга тийиш. Эмеректи дубалга бекитүү үчүн, Сиздин үйүңүздүн дубалдарынын материалына туура келген бекиткичти колдонуңуз. Эгерде Сиз дубалдардын материалына бекиткичтин кайсы түрү туура келишин билбесеңиз, адиске же адистештирилген дүкөнгө кайрылыңыз.
- Балдарга эшиктерге асылып ойноого, текчелерди же суурма ящиктерди тепкич катары колдонууга уруксат бербейсиз. Бул олуттуу жаракаттарга алып келиши мүмкүн.
- Трансформациялоо механизмдерин оңдоону квалификациялуу адистерге ишенүүнү сунуш кылабыз.
- Кулоодон улам жаракат алуу коркунучу болгондуктан, бийик керебеттер, ошондой эле эки кабаттуу керебеттердин жана чатыр-керебеттердин 2-чи ярусун алты жашка чейинки балдар үчүн арналган эмес.
- Буюмга анын комплектинде кирбеген илгичтерди, туткаларды кошумча орнотпоңуз; балдар илинип калышы мүмкүн болгон жиптерди, боолорду байлабаңыз. Бул тумчугуп калууга себеп болушу мүмкүн.

O'zbek

DIQQAT!

- Muhim ma'lumotlar. Mahsulotni ishlatishdan oldin uni diqqat bilan o'rganib chiqing.
- Mahsulotdan faqat maqsadiga muvofiq foydalaning.
 - Mahsulotni ilova qilingan ko'rsatmalarga to'liq muvofiq holda yig'ing.
 - Bolalarni yig'ilish joyidan uzoqroq tuting. Shikastlanish xavfi mavjud.
 - Ag'darilib ketishiga yo'l qo'ymaslik uchun mebel doimiy ravishda devorga biriktirilgan bo'lishi kerak. Devorga mahkamlash uchun uyingiz devorlarining materialiga mos mahkamlagichlardan foydalaning. Agar devor materiali uchun qanday mahkamlagichlar mos kelishiga ishonchingiz komil bo'lmasa, mutaxassis yoki ixtisoslashtirilgan do'konga murojaat qiling.
 - Bolalarning eshiklarga osilishiga, javon va tortmalardan zinapoya sifatida foydalanishiga ruxsat bermang. Bu jiddiy jarohatlarga olib kelishi mumkin.
 - Transformatsiya mexanizmlarini ta'mirlashni malakali mutaxassislarga topshirish tavsiya etiladi.
 - Yiqilish oqibatida shikastlanish xavfi mavjud bo'lganligi sababli baland krovatlar, shuningdek, ikki qavatli krovatlarning ikkinchi qavatini ham cherdak krovatlar 6 yoshgacha bo'lgan bolalar uchun mo'ljallanmagan.
 - Mahsulot bilan birgalikda yetkazib berilganidan tashqari mahsulotga qo'shimcha ilgaklar va tutqichlarni o'rnatmang; Bolalarni chuvalashib ketishi mumkin bo'lgan arqon yoki kamarlarni bog'lamang. Bu bo'g'ilib qolishga olib kelishi mumkin.

Требования по эксплуатации изделия и меры предосторожности

Срок, в течение которого мебель сохраняет красоту и исправность, в значительной степени зависит от условий её хранения и эксплуатации. Придерживаясь некоторых простых практических советов, Вы сможете поддерживать в наилучшем состоянии все элементы Вашей мебели.

Свет

Не допускайте прямого воздействия солнечных лучей на мебель. Продолжительное прямое воздействие света на некоторые участки может вызвать изменение их цветовых характеристик по сравнению с другими участками, которые меньше подвергались воздействию.

Температура

Высокие значения тепла или холода, а также внезапные перепады температуры могут серьезно повредить мебель или её части. Мебель не должна располагаться ближе одного метра от источников тепла, нагревательных приборов. Рекомендуемая температура воздуха для хранения и эксплуатации от +10 до +25 °С. Не допускайте попадания на мебель горячих предметов (утюги, посуда с кипятком и пр.), а также продолжительного воздействия вызывающих нагревание излучений (свет мощных ламп, микроволновые излучатели и т. п.).

Влажность

Рекомендуемая относительная влажность местонахождения мебели 60-70%. Не следует поддерживать в течение продолжительного времени условия крайней влажности и (или) сухости, а тем более их периодической смены. С течением времени такие условия могут повлиять на целостность мебели и её части. Если такие условия были созданы, рекомендуется часто проветривать помещения и по мере возможности пользоваться осушителями или увлажнителями для нормализации влажности. Не размещайте мебель вблизи влажных и сырых стен, предметов.

Агрессивные среды и абразивные материалы

Ни в коем случае не допускайте воздействие на мебель агрессивных жидкостей (кислот, щелочей, растворителей и т.п.), содержащих такие жидкости продуктов и их паров. Подобные вещества и их соединения являются химически активными, реакция с ними может повлечь негативные последствия для Вас и Вашего имущества. Также стоит помнить, что некоторые специфические моющие (чистящие) составы (средства) могут содержать высокую концентрацию агрессивных химических веществ и (или) абразивные составы. Применение подобных моющих (чистящих) составов (средств) недопустимо.

Запах

От новой мебели может исходить естественный запах материалов, из которых она изготовлена. Запах может сохраняться в течении 3 недель с момента сборки. Для снижения интенсивности запаха рекомендуется:

- для мягкой мебели – пропылесосить изделие и проветрить помещение.
- для корпусной мебели – протирать тканью, смоченной мягким моющим средством, вытирать чистой сухой тканью и проветривать помещение, предварительно открывая все дверцы и ящики изделия.

Данные действия необходимо повторять 3-4 раза в день.

Уход за мебелью

Всегда содержите поверхности мебели в полной сухости. При необходимости, протирайте поверхности мебели сухой мягкой тканью (фланель, сукно, войлок и т.п.). Рекомендуется очищать мебель как можно скорее после того, как она испачкалась. Если Вы оставите загрязнение на некоторое время, то заметно повышается опасность образования разводов, пятен и повреждений покрытия мебели или её частей. В случае стойких загрязнений рекомендуется использовать специальные очистители. Внимательно изучайте инструкцию моющего средства: средство должно подходить под тип покрытия Вашей мебели. Недопустимо применение моющих средств, содержащих абразивные вещества. Недопустимо применение соды, стиральных порошков и прочих средств, не предназначенных для ухода за мебелью. Уход за поверхностями должен осуществляться специализированными моющими средствами.

Для устранения пыли с поверхностей мягких частей мебели используйте пылесос со специальными насадками для чистки мебели.

Не размещайте и не перемещайте на поверхностях мебели предметы, имеющие острые углы, кромки, выступающие острые детали.

Эксплуатация

Нагрузка на мебель и её части (полки, ящики, сидения и пр.) не должна превышать установленных производителем норм, указанных в конце инструкции по сборке.

Не рекомендуется вставать на мебель, прыгать, подвергать повышенным динамическим нагрузкам. Рекомендуется периодически проверять плотность резьбовых соединений крепления механизмов трансформации и подтягивать их при необходимости.

При появлении скрипов в механизмах трансформации их следует смазывать специализированной смазкой.

При использовании механизма трансформации строго соблюдайте данную инструкцию, избегайте излишних усилий, рывков, перекосов элементов механизма.

Operational Requirements and Safety Precautions for Furniture

A period, during which the furniture retains its appearance and serviceability, largely depends on how it is stored and operated. Follow simple tips to keep your furniture in the best condition.

Light

Do not expose your furniture to direct sunlight. Prolonged direct exposure to sunlight may result in colour changes in some areas, compared to the rest of the item that has been less exposed.

Temperature

Extreme temperatures, as well as sudden changes in temperature, can seriously damage the furniture or its parts. Do not place your furniture closer than one metre from heat sources and/or heating devices. The recommended ambient temperature for storage and operation is from +10 to +25 °C. Do not put hot objects (irons, dishes with boiling water, etc.) on your furniture, as well as do not expose it to heat radiation (light of powerful lamps, microwave emitters, etc.) over a long period of time.

Humidity

The recommended relative humidity for rooms with the furniture is 60-70%. Avoid long periods of extreme humidity and/or dryness, even more so avoid their periodic change. Over time, such conditions can affect the integrity of your furniture and its parts. If such conditions are observed, it is recommended to frequently ventilate the room and, if possible, use dehumidifiers/humidifiers to normalise the humidity level. Do not place your furniture near damp or wet walls or objects.

Aggressive and abrasive products

Keep away aggressive liquids (acids, alkalis, solvents, etc.) or products containing such liquids and their vapours from your furniture. Such substances and their compounds are chemically active and interaction with them may lead to negative consequences for you and your property. Also, some detergents or cleaners contain high concentrations of aggressive chemicals and/or abrasive substances. The use of such detergents or cleaners is not allowed.

Smell

New furniture may have a natural smell of materials, which it is made from. The smell can linger for 3 weeks from the date of assembly. To reduce the intensity of such smell, it is recommended:

- for upholstered furniture, vacuum clean the item and ventilate the room.
- for cabinet furniture, wipe the item with a cloth soaked in a mild detergent, wipe with a clean dry cloth, and ventilate the room, pre-opening all doors and drawers of the furniture.

Repeat 3-4 times a day.

Maintenance

Always keep the surfaces of your furniture completely dry. If necessary, wipe the surfaces of your furniture with a dry soft cloth (flannel, cloth, felt, etc.). It is recommended to clean the furniture as soon as possible after it gets dirty. If not removed promptly, contamination may leave stains or damage the coating of the furniture or its parts. For persistent contamination, it is recommended to use special cleaners. Carefully read instructions how to use a detergent: the product shall be intended for materials, which furniture is made from. Do not use detergents containing abrasives. Do not use baking soda, washing powders, and other cleaners, not intended for furniture. Clean the surfaces of your furniture using special detergents.

To remove dust from soft parts of the furniture, use a vacuum cleaner with special nozzles for cleaning furniture.

Do not place or move objects with sharp corners, edges, and/or protruding sharp parts on the furniture.

Operation

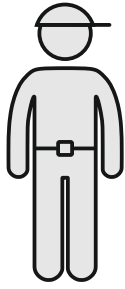
The load on the furniture and its parts (shelves, drawers, seats, etc.) shall not exceed the manufacturer's standards, specified in the Assembly Guidelines.

It is not recommended to stand on the furniture, jump, or subject the furniture to high dynamic loads.

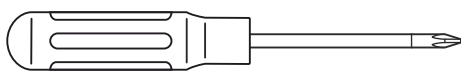
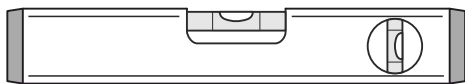
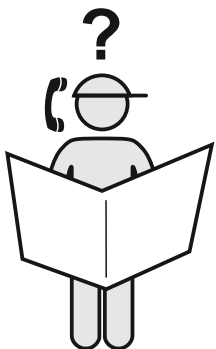
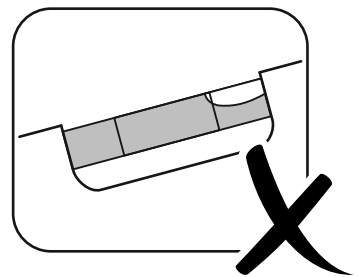
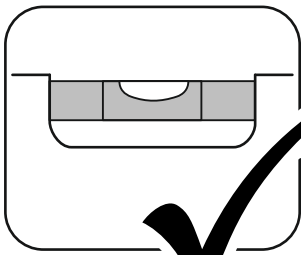
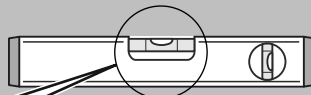
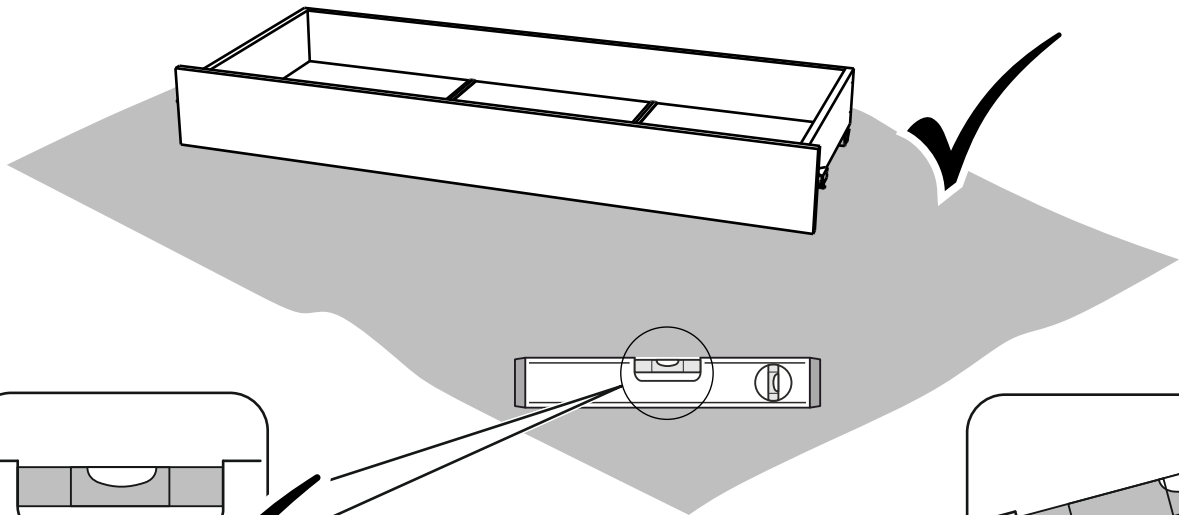
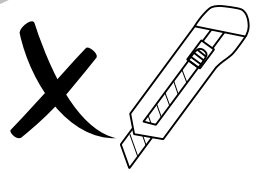
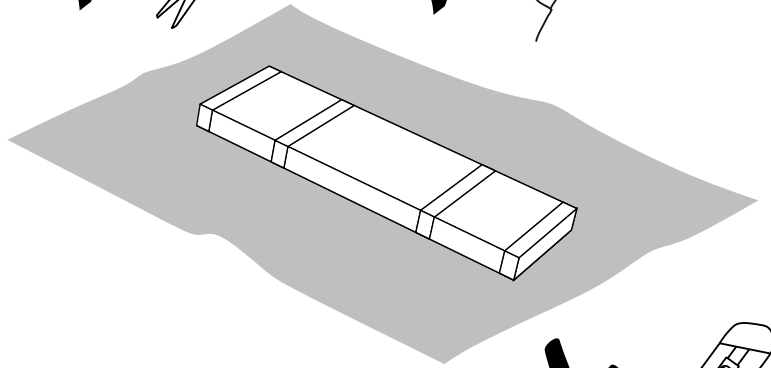
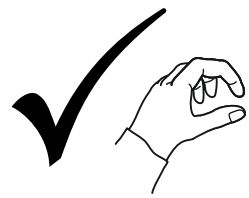
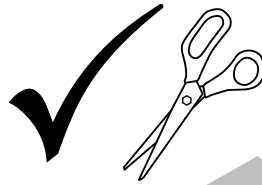
Periodically, check the tightness of threaded connections of fastening transformation mechanisms and tighten them, if necessary.

If transformation mechanisms begin to creak, lubricate them with a special lubricant.

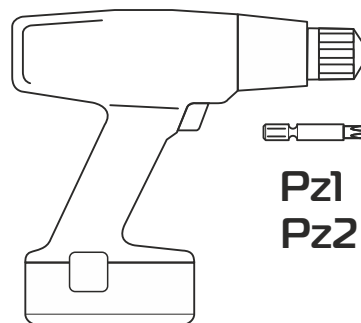
When using transformation mechanisms, strictly follow these guidelines, avoid excessive efforts, jerks, and distortions of mechanism elements.



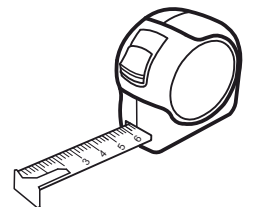
20-30 min

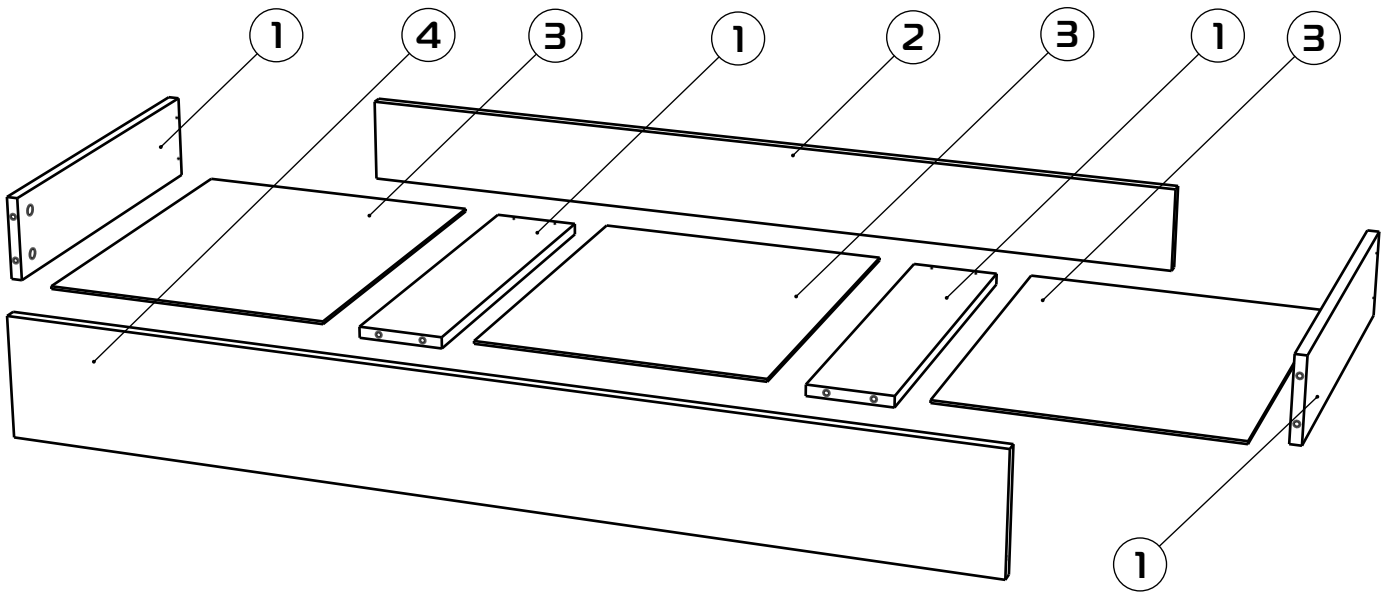


PH2



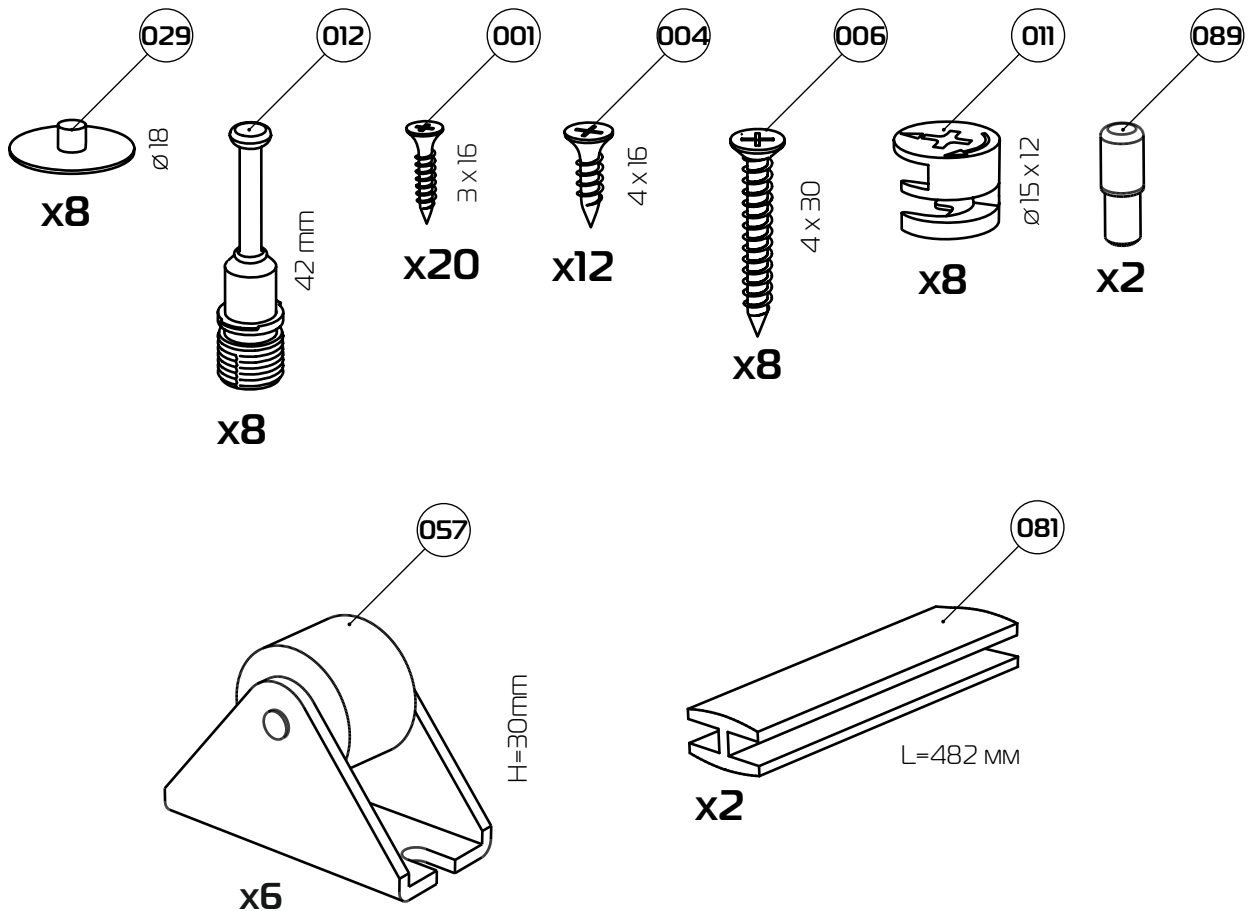
Pz1
Pz2



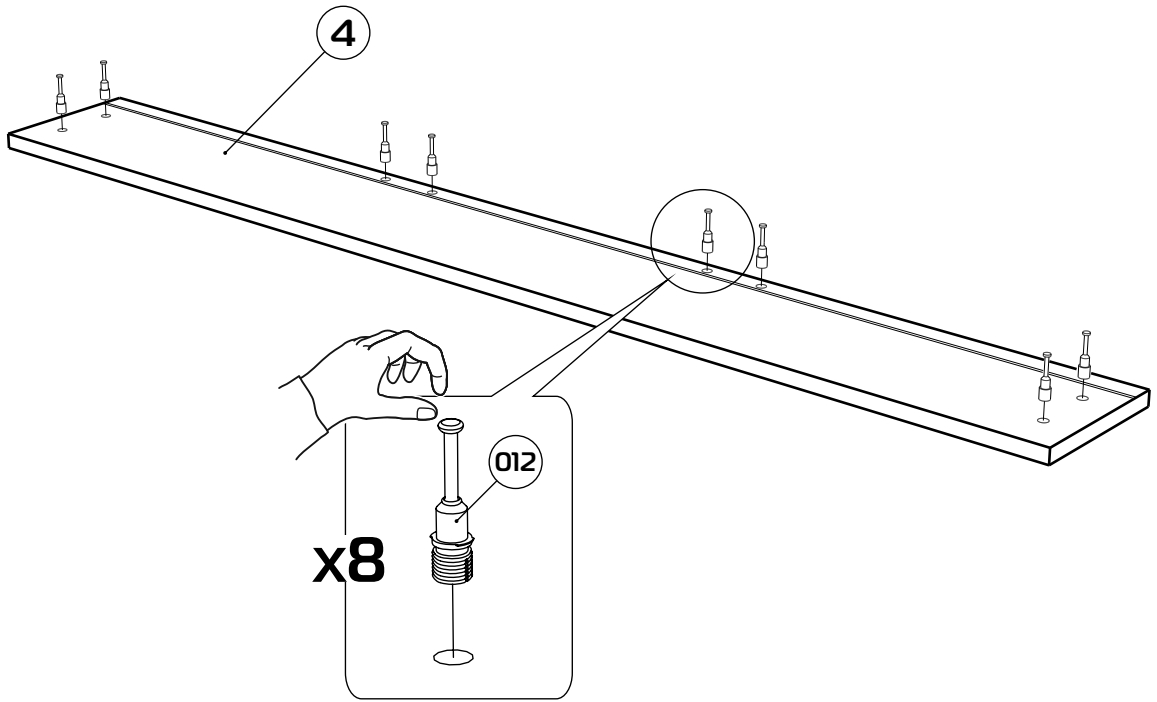


Поз.	Наименование	Δ x Ш x Т	Кол-во	№ пакета
1	Стенка ящика боковая (планка)	500x120x16	(x4)	1
2	Стенка ящика	1210x120x16	(x1)	2
3	Дно ящика ДВП	411x506x3,2	(x3)	1
4	Стенка фасадная ящика	1296x164x16	(x1)	2

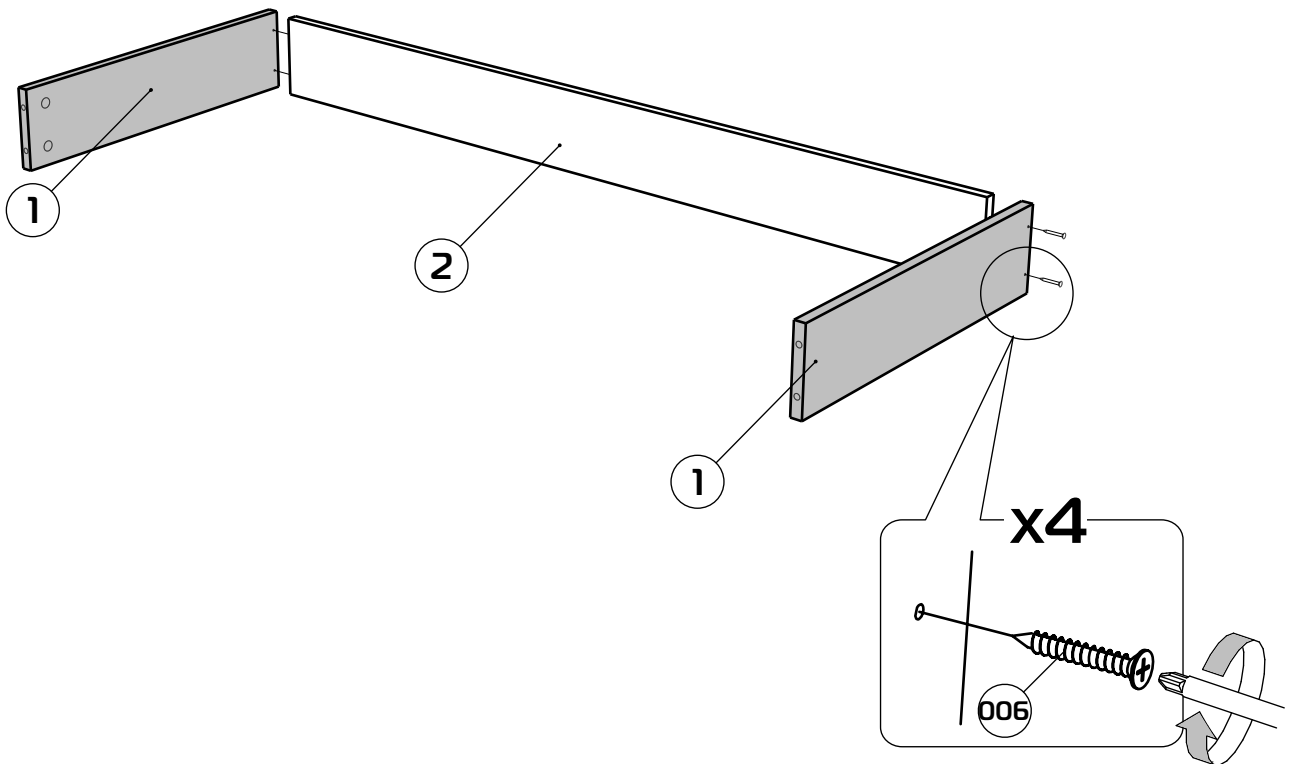
1:1



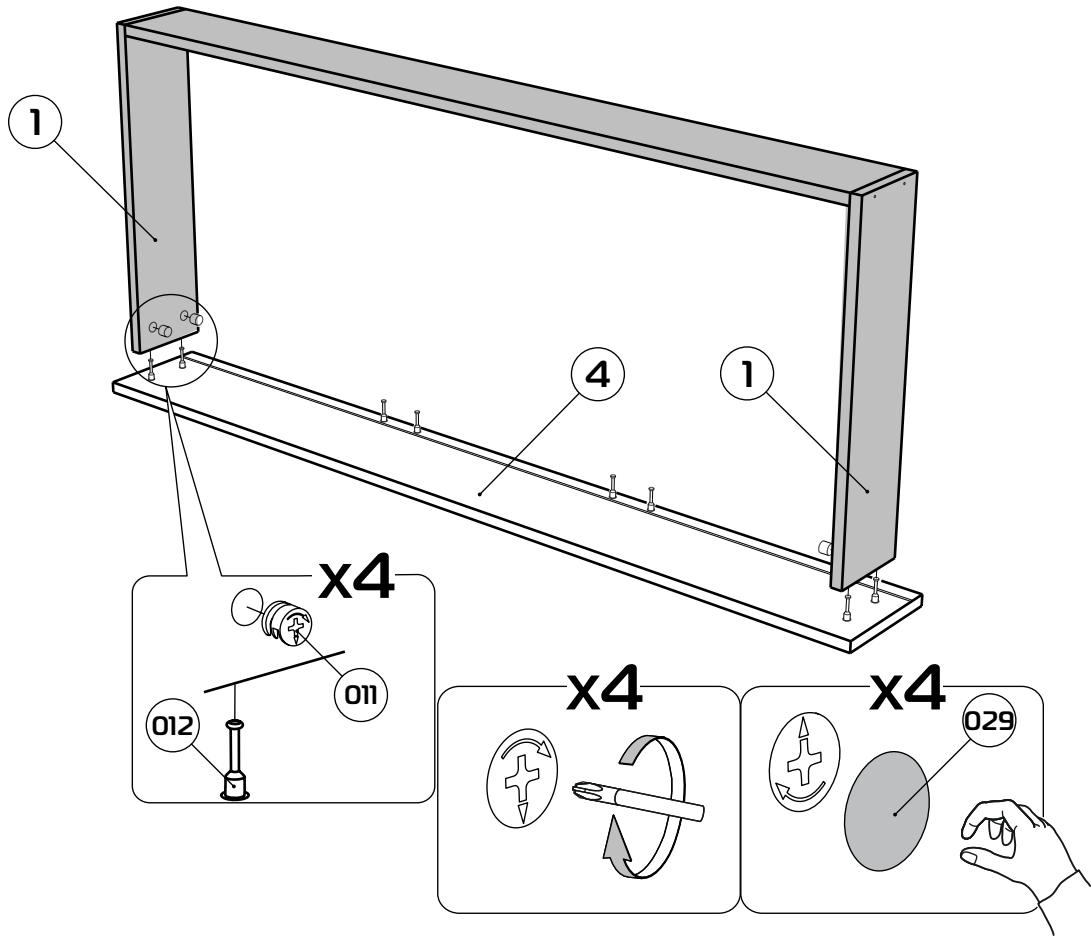
1



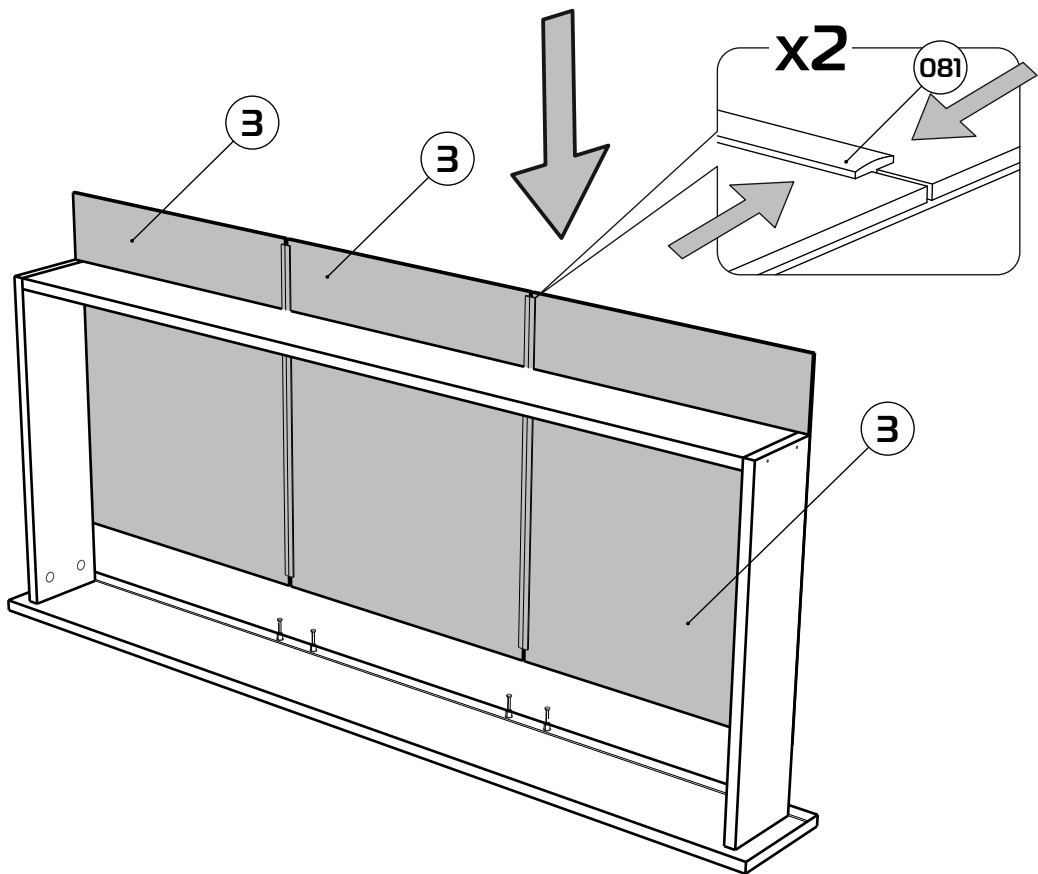
2



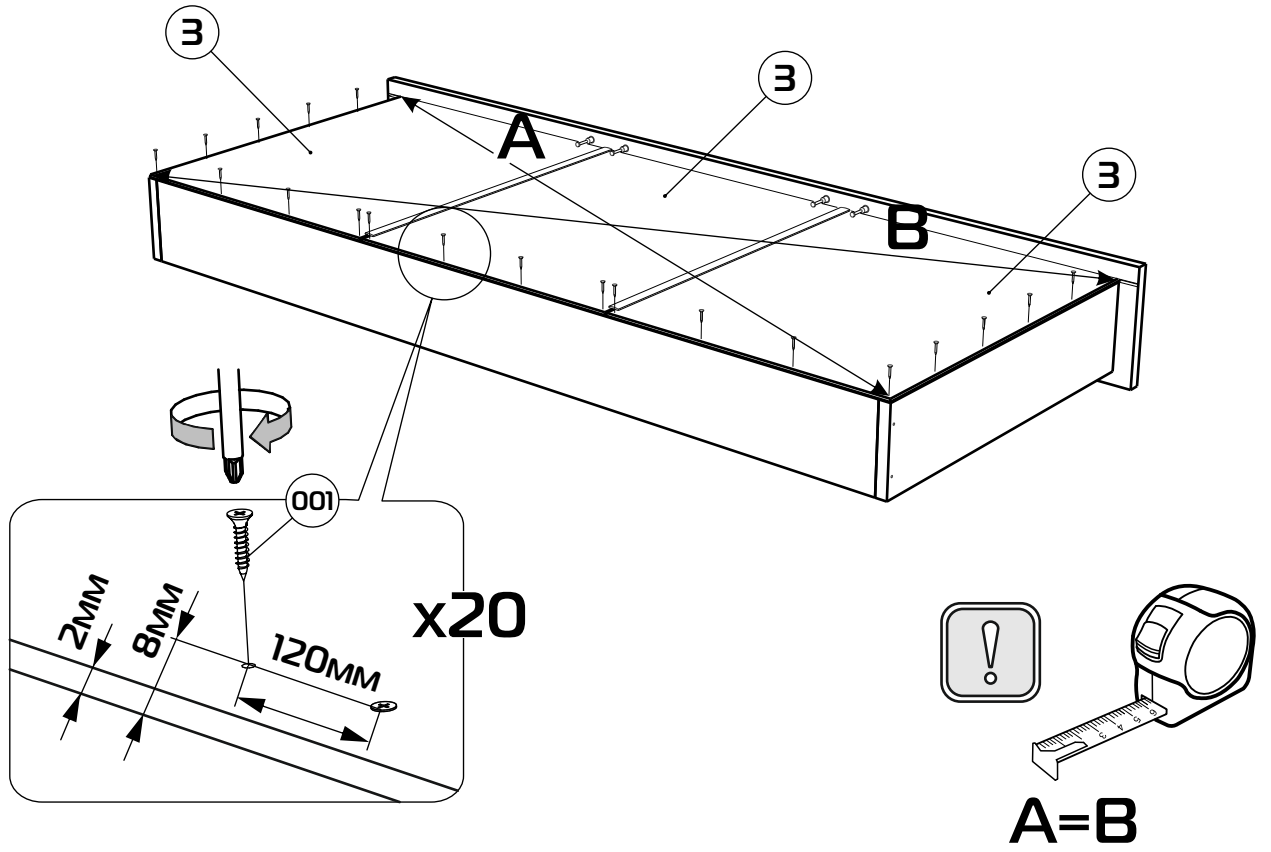
3



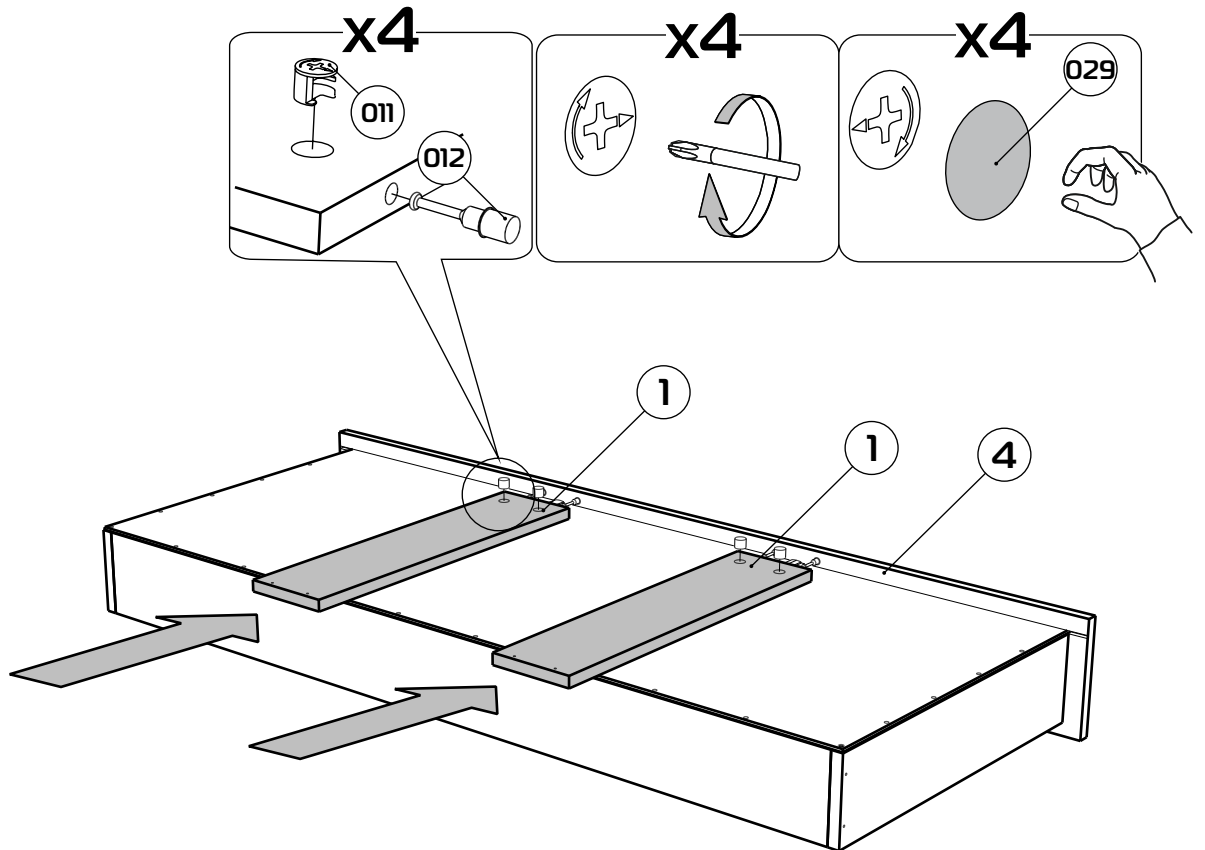
4



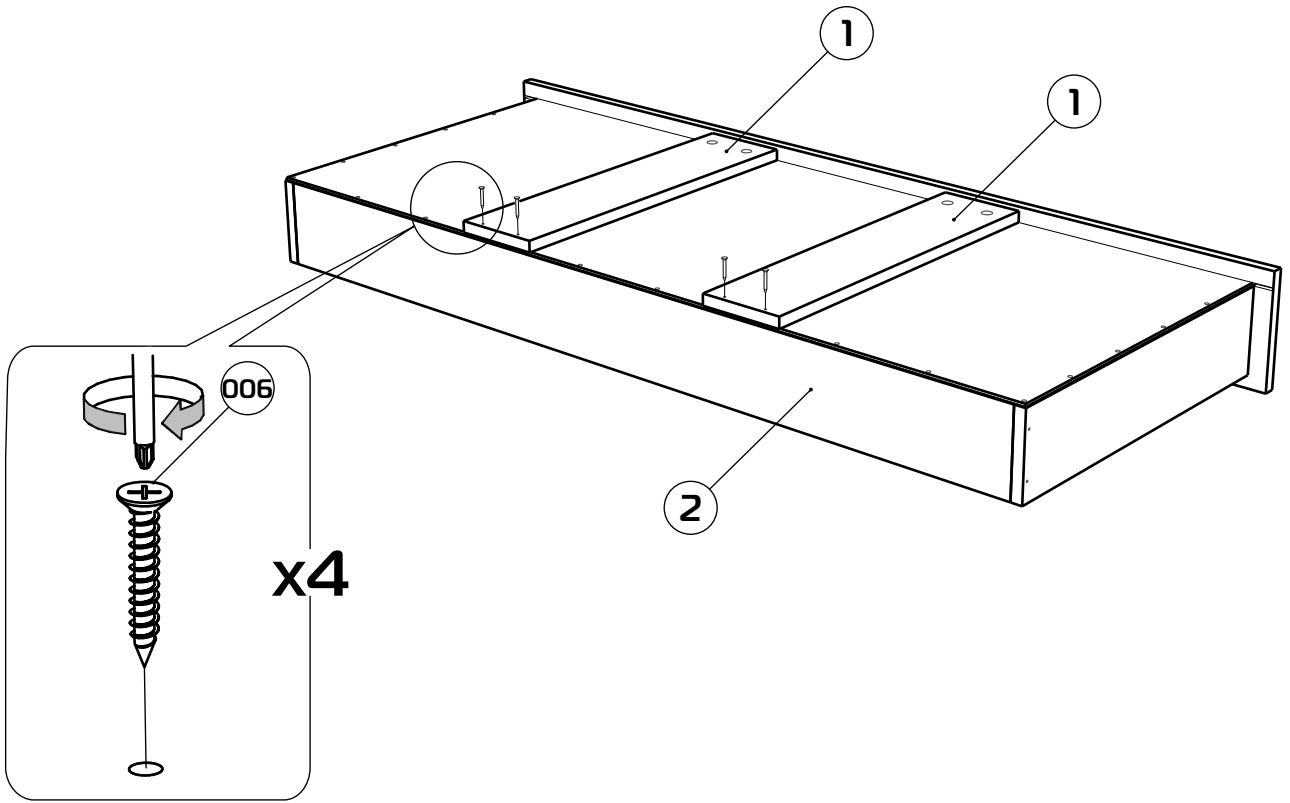
5



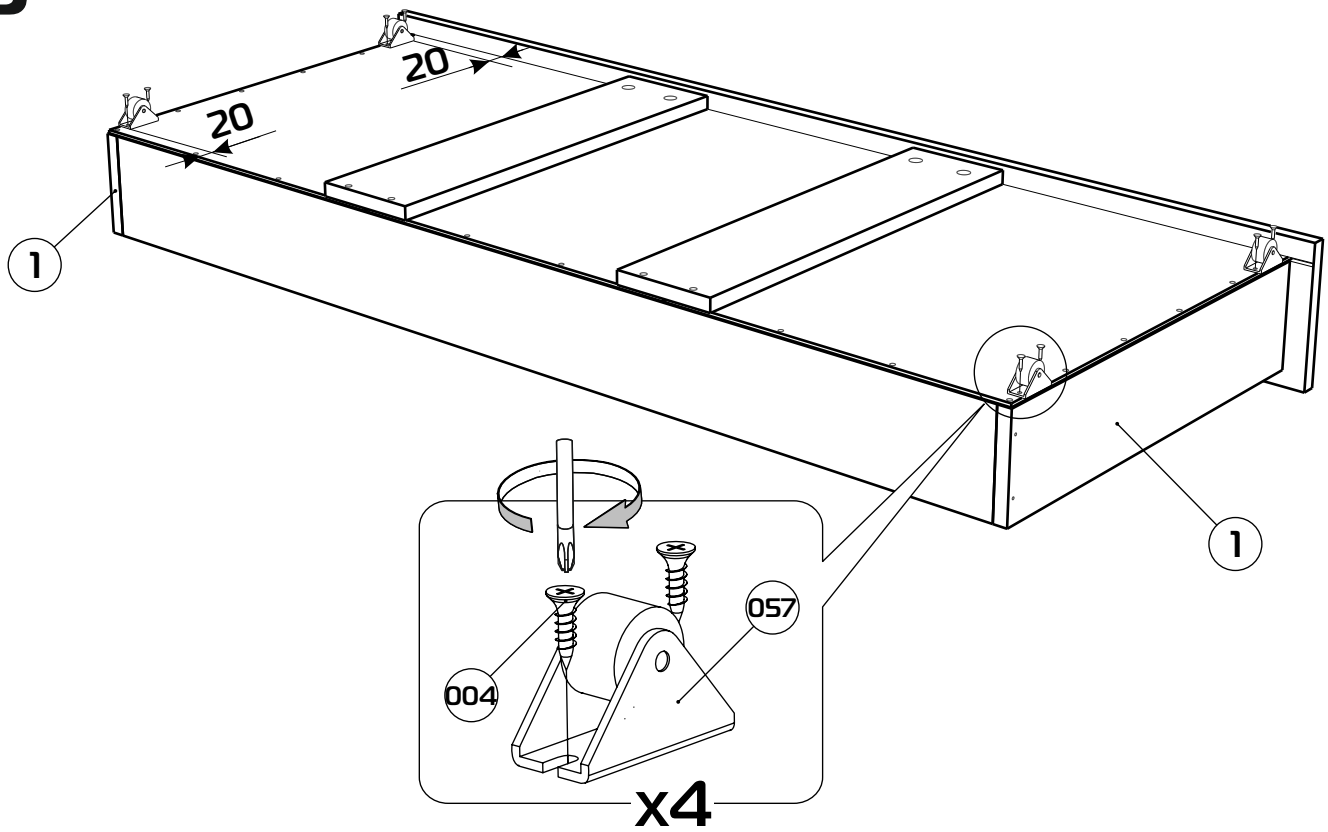
6



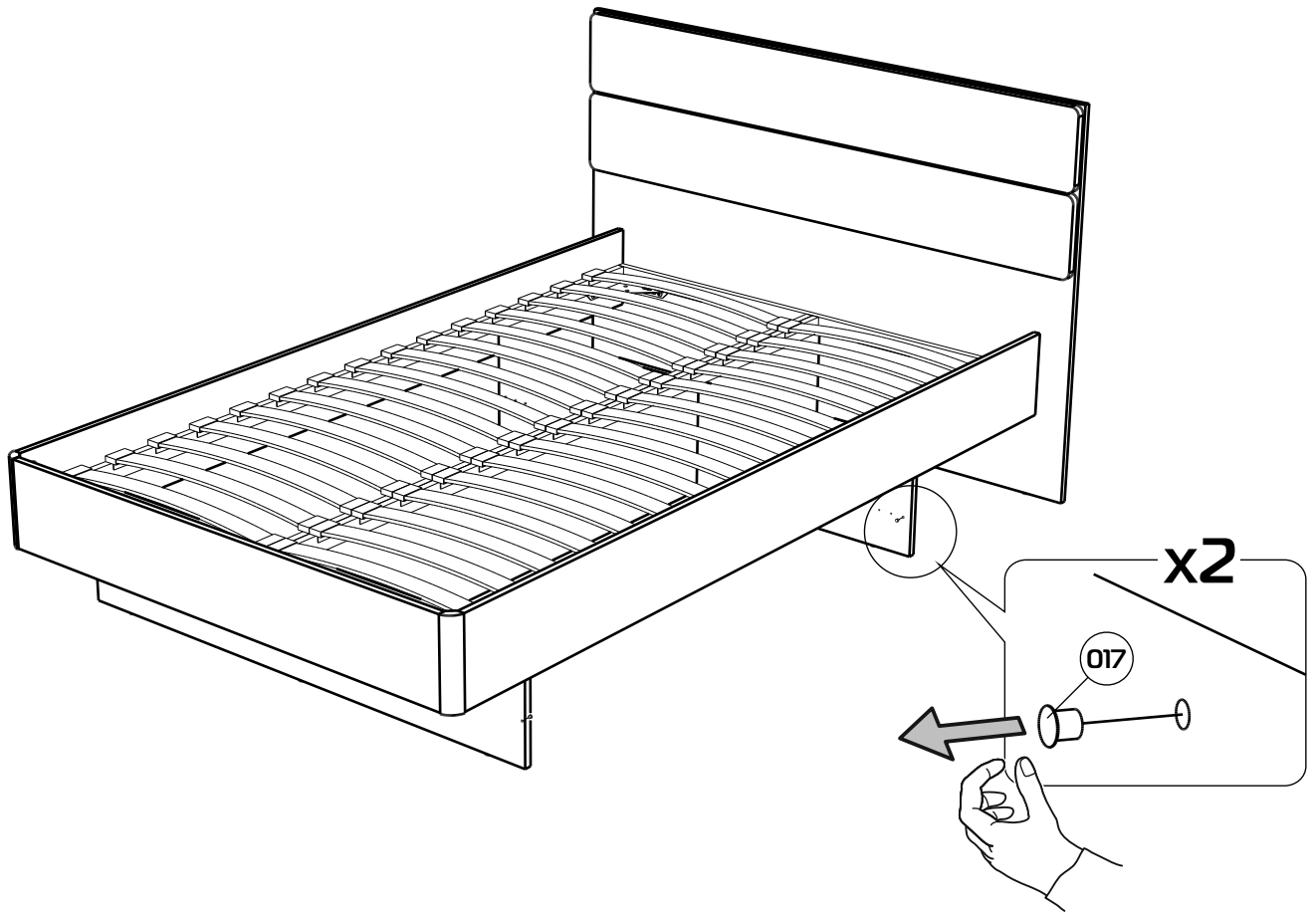
7



8



9



10

