

**СВИДЕТЕЛЬСТВО О ПРИЕМКЕ. ЗАКАЗ №**

Мебель соответствует ГОСТ 16371-2014 и признана годной к эксплуатации.

Дата выпуска изделия \_\_\_\_\_

Дата реализации \_\_\_\_\_

Штамп ОТК

**РЕКОМЕНДАЦИИ ПО УХОДУ ЗА МЕБЕЛЬЮ И ЕЕ ЭКСПЛУАТАЦИИ.**

Мебель должна эксплуатироваться или храниться в сухих и теплых помещениях с температурой воздуха не ниже +5С и относительной влажности воздуха от 45 до 70 %.

Мебель необходимо устанавливать на расстоянии от нагревательных приборов так, чтобы температура нагрева элементов мебели не превышала +40\*С .

Необходимо предохранять поверхность изделия от механических повреждений. Допускается протирать поверхность сухой или влажной салфеткой без применения химических веществ.

**ГАРАНТИЙНЫЙ ТАЛОН**

Предприятие-изготовитель гарантирует соответствие мебели требованиям технического регламента ТР ТС 025/2012 "О безопасности мебельной продукции" при соблюдении условий транспортировки, хранения, сборки и эксплуатации.

Гарантийный срок мебели 24 месяца со дня продажи мебели через торговую сеть.

Срок службы изделия 5 лет.

За механические повреждения, возникшие при транспортировке, сборке-установке или хранении, предприятие-изготовитель ответственности не несёт.

В случае обнаружения недостатка комплектующих элементов следует обращаться в магазин, где была приобретена мебель.

Претензии по некомплектности принимаются с предъявлением инструкции по сборке и гарантийным талоном (копия).

Все гарантийные работы производятся только при предъявлении настоящего гарантийного талона.

Талон сохранять в течение гарантийного срока.

С условиями гарантийного обслуживания ознакомлен

(подпись покупателя)

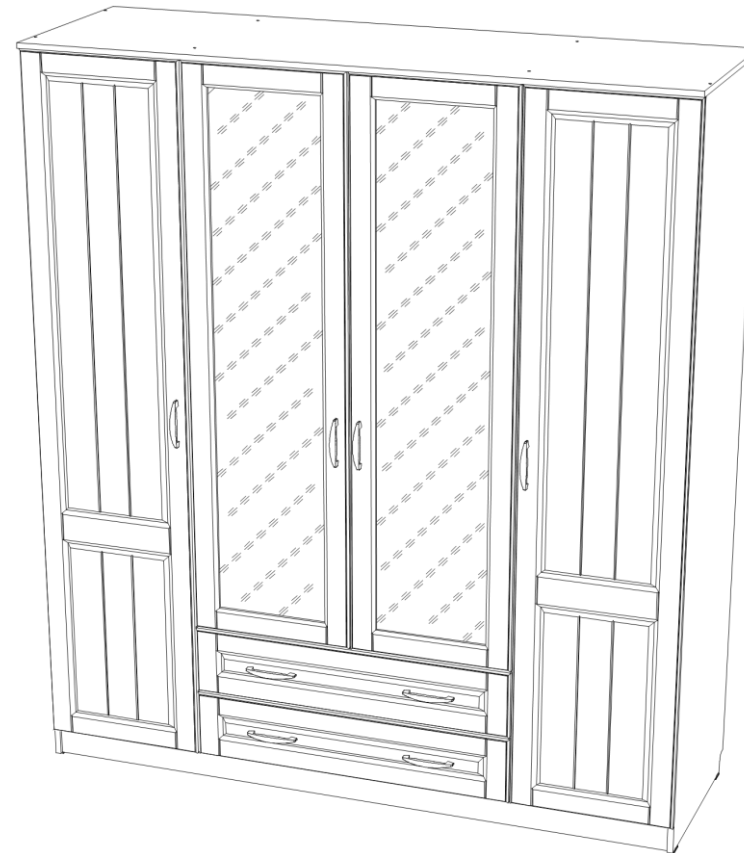
**ООО « СИЛЬВА »**

ИНСТРУКЦИЯ ПО СБОРКЕ

**НМ 011.84 X Шкаф комбинированный Оливия  
1798 x 574 x h2198**

**УВАЖАЕМЫЙ ПОКУПАТЕЛЬ !**

**Выбор мебели – серьезная и непростая задача!  
С удачным выбором Вас!**



**Россия, 607 603 Нижегородская обл., г. Богородск, ул. Чернышевского, 1  
тел./ факс: (831-70) 2-47-66 , 2-47-55**



**SILVA**

*время выбирать надежные*

## Схема сборки

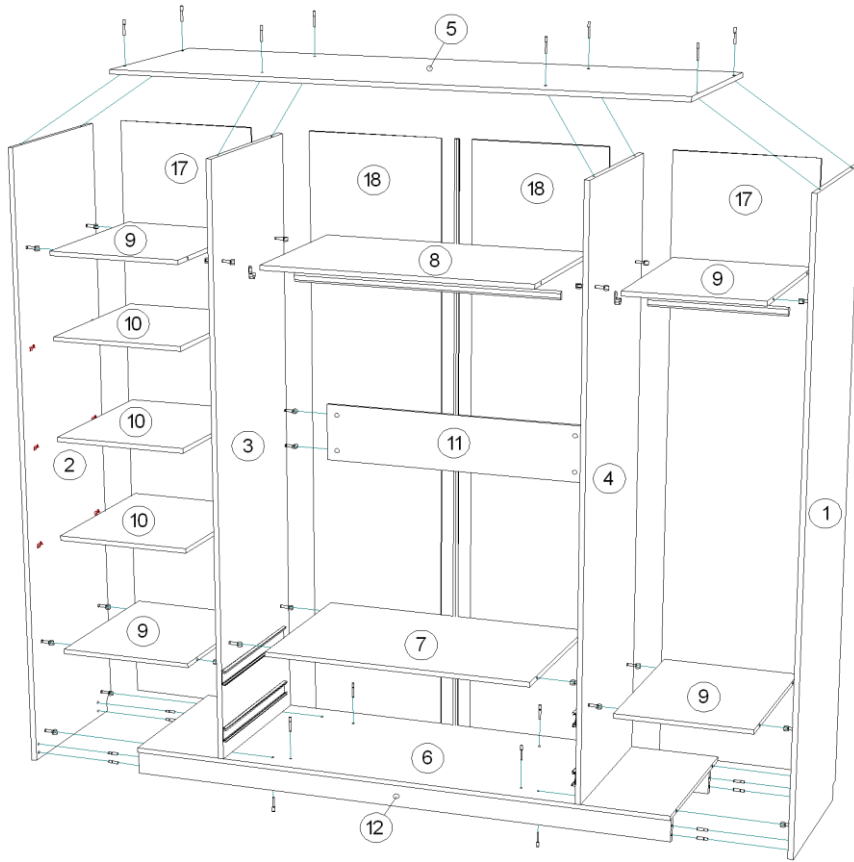


Схема сборки каркаса шкафа (рис.1)

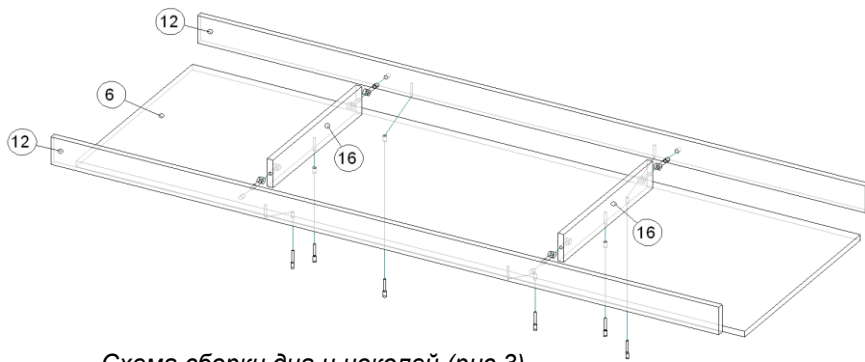


Схема сборки дна и цоколей (рис.3)

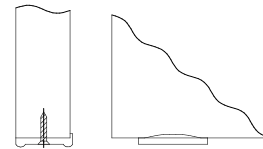


Схема установки наконечников (рис. 4)

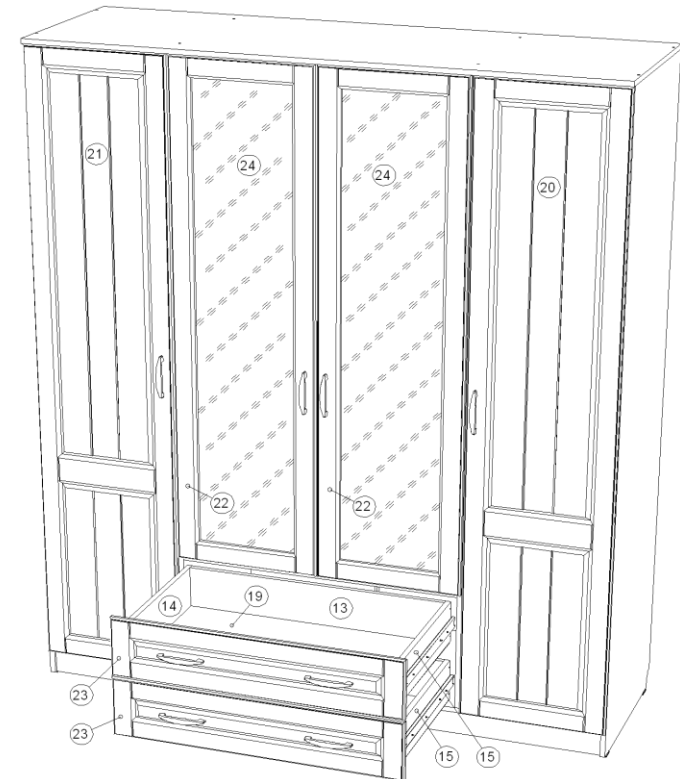
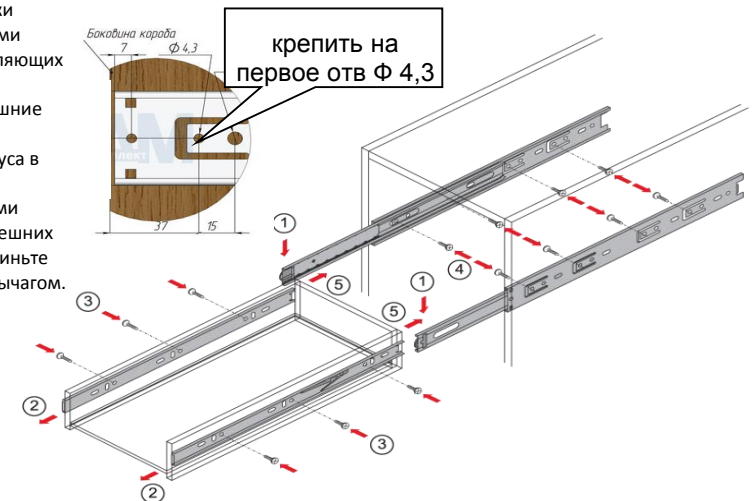


Схема сборки выдвигающих ящиков и навески дверей (рис.2)

Надавить на рычаг деблокировочного устройства (1). Снять внутренние подвижные планки направляющих (2). Закрепить саморезами внутренние подвижные планки направляющих боковым стенкам ящика (3). Прикрепить саморезами внешние неподвижные планки направляющих на боковые стенки корпуса в соответствии со схемой присадки (4). Вставить ящик внутренними направляющими в подвижные части внешних направляющих в корпусе изделия. Задвиньте ящик до фиксации деблокировочным рычагом. Для снятия ящика также используйте деблокировочный рычаг

Схема установки направляющих (рис.5)



### Комплектовочная ведомость на детали

Поз.	Наименование	Размеры	Кол.
<b>Пакет 1/6</b>			
1	Ст.вертик.	2182x554	1
2	Ст.вертик.	2182x554	1
17	Ст.задняя ТСН (белый)	2114x454	2
18	Ст.задняя ТСН (белый)	2114x441	2
<b>Пакет 2/6</b>			
3	Ст.вертик.	2086x554	1
4	Ст.вертик.	2086x554	1
19	Дно ящика ТСН (белый)	838x506	2
<b>Пакет 3/6</b>			
5	Ст.гориз.	1798x574	1
6	Ст.гориз.	1764x554	1
10	Ст.гориз.	432x550	3
12	Плинтус	1764x80	2
16	Плинтус	422x80	2
<b>Пакет 4/6 + фурнитура</b>			
7	Ст.гориз.	868x554	1
8	Ст.гориз.	868x546	1
9	Ст.гориз.	432x554	4
11	Ребро жесткости	868x200	1
13	Ст.ящика	810x140	2
14	Ст.ящика бок.	500x140	2
15	Ст.ящика бок.	500x140	2
<b>Пакет 5/6</b>			
20	Дверь	2098x446	1
21	Дверь	2098x446	1
24	Зеркало	1558x322	2
<b>Пакет 6/6</b>			
22	Дверь	1682x446	2
23	Ст.фас.ящика	896x204	2

### Комплектовочная ведомость на фурнитуру

#### Пакет 4/6

Поз.	Наименование	Кол.	Рисунок
008	Евровинт 7x50	18	
016	Заглушка для евровинта	18	
029	Заглушка эксцентрика	44	
010	Ключ для евровинта	1	
089	Полкодержатель с кембриком	2	
083	Полкодержатель фиксирующий	12	
084	Скрепка для ДВП	32	
031	Шкант 8x30	8	
014	Шток эксцентрика двухсторонний	4	
012	Шток эксцентрика одинарный	36	
002	Шуруп 3,5x16	32	
001	Шуруп 3x16	170	
004	Шуруп 4x16	88	
006	Шуруп 4x30	24	
011	Эксцентрик	44	
034	Наконечник	8	
085	Петля Накладная 90	16	
037	Ручка С-9 Бронза	8	
035	Амортизатор	12	
081	Профиль стыковочный для ДВП l=1041 мм	2	
098	Стеклодержатель	20	
045	Шариковые направляющие 500мм	2	
038	Штанга овальная l=862 мм	1	
104	Штанга овальная l=426 мм	1	
039	Штангодержатель овальный	4	
033	Межсекционная стяжка d-5	2	
082	Уголок овербаланс	2	
017	Заглушка D5 для тех.отверстий	4	

\*\*\* Предприятие - изготовитель оставляет за собой право на замену фурнитуры на аналогичную.

## ИНСТРУКЦИЯ ПО СБОРКЕ.

### Подготовка к сборке.

1. Перед сборкой изделия необходимо ознакомиться с инструкцией по сборке.
2. Определить расположение деталей в изделии в соответствии со схемой сборки.
3. Подготовить необходимый инструмент для монтажных работ (отвёртка, молоток).
4. Сборку производить на ровном полу, покрытом тканью или чистой бумагой во избежании повреждений поверхностей и загрязнения мебели.

### Сборка каркаса шкафа (рис.1,3)

1. На торцах стенок вертикальных поз.1,2 и плинтусах поз.16 шурупами 3x16 поз.001 закрепить наконечники поз.034 (рис.4).
2. На стенках вертикальных поз.3,4 шурупами 3,5x16 поз.002 закрепить шариковые направляющие поз.045 по разметке, предварительно разъединив их на части путем нажатия на стопор (рис.5).
3. Соединить плинтуса поз.16 с плинтусом поз.12 с помощью стяжки эксцентриковой поз.011,012 (рис.6). Затяжка соединения производится путем поворота эксцентрика в направлении стрелки, выштампованной на корпусе стяжки.
4. Соединить плинтуса поз.12,16 со стенкой горизонтальной поз.6 с помощью евровинтов поз.008 (рис.7).
5. Соединить стенки вертикальные поз.3,4 со стенкой горизонтальной поз.7 и ребром жесткости поз.11 с помощью стяжки эксцентриковой поз.011,012 (рис.6), а со стенкой горизонтальной поз.8 с помощью эксцентриковой стяжки с двойным штоком поз.011,014 (рис.8).
6. Соединить стенку горизонтальную поз.6 со стенками вертикальными поз.3,4 с помощью евровинтов поз.008 (рис.7).
7. Соединить стенки горизонтальные поз.9 со стенками вертикальными поз.3,4 с помощью стяжки эксцентриковой поз.011,012 (рис.6) (нижние стенки) и стяжки эксцентриковой с двойным штоком поз.011,014 (рис.8) (верхние стенки).
8. Соединить стенки вертикальные поз.1,2 со стенками горизонтальными поз.6,9 с помощью стяжки эксцентриковой поз.011,012 (рис.6), а с плинтусами поз.12 с помощью шкантов поз.031 (рис.9).
9. Соединить стенку горизонтальную поз.5 со стенками вертикальными поз.1,2,3,4 с помощью евровинтов поз.008 (рис.7).
10. Стенки задние поз.17,18 закрепить шурупами 3x16 поз.001 к стенкам поз.1,2,3,4,5,6 проверив диагональ каркаса. Стенки задние поз.18 соединить между собой стыковочным профилем поз.081. В месте соединения задних стенок поз.17 и 18 со стенками вертикальными поз.3 и 4 использовать скрепки для ДВП поз.084 и шурупы 3x16 поз.001 (рис.10).
11. Установить стенки горизонтальные поз.10 на фиксирующие полкодержатели поз.083 (рис.11). Стенки можно устанавливать, как в левое, так и в правое отделение шкафа.
12. На стенках вертикальных поз.1,2,3,4 шурупами 4x16 поз.004 закрепить ответные планки петель поз.085.
13. На стенках вертикальных поз.1,(2),3,4 шурупами 3x16 поз.001 закрепить штангодержатели поз.039 по разметке. Штанги так же можно располагать в левом, либо в правом отделении шкафа. Установить штанги поз.038,104 на штангодержатели поз.039.

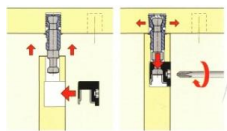


Схема установки эксцентриковой стяжки (рис.6)

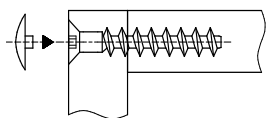


Схема крепления евровинтов (рис.7)



Схема установки эксцентриковой стяжки с двухсторонним штоком (рис.8)

### Сборка и установка ящиков и навешивание дверей (рис.2).

14. Соединить стенки ящика боковые поз.14,15 с задней стенкой ящика поз.13 шурупами 4x30 поз.006.
15. Соединить фасадные стенки ящика поз.23 с боковыми стенками ящика поз.14,15 с помощью стяжки эксцентриковой поз.011,012 (рис.6).
16. Закрепить дно ящика поз.19 с помощью шурупов 3x16 поз.001, вставив его в паз на стенке фасадной ящика поз.23.
17. Закрепить на боковых стенках ящика поз.14,15 ответные планки направляющих поз.045 шурупами 3,5x16 поз.002.
18. Вставить ящики в проем так, чтобы ответные планки направляющих поз.045 на стенках боковых ящика вошли в направляющие на стенках вертикальных поз.3,4.
19. Зеркала поз.24 закрепить к дверям поз.22 изнутри стеклодержателями поз.098 при помощи шурупов 4x16 поз.004 (рис.12).
20. На дверях поз.20,21,22 шурупами 4x16 поз.004 закрепить петли поз.085.
21. Навесить и отрегулировать двери (рис.13).
22. Закрепить ручки поз.037 шурупами 4x30 поз.006; на дверях поз.22 предварительно необходимо досверлить **нужные** отверстия ф5 под ручки, в оставшиеся отверстия установить заглушки D5 поз.017.
23. В местах соприкосновения дверей и стенок фасадных ящика с панелями каркаса наклеить амортизаторы поз.035.
24. На стенке горизонтальной поз.5 установить по разметке полкодержатели с кембриком поз.089.
25. Закрыть евровинты и эксцентриковые стяжки заглушками поз.016,029.

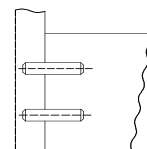


Схема установки шкантов (рис.9)

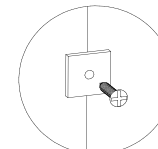


Схема установки скрепки для ДВП (рис.10)

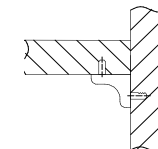


Схема установки полкодержателей (рис.11)

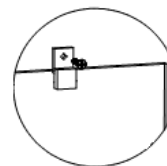


Схема крепления стеклодержателей (рис.12)

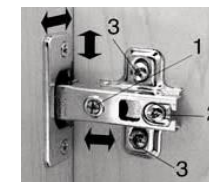
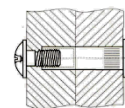


Схема регулировки четырехшарнирной петли (рис.13)



стена



крышка шкафа

**При установке 2-х шкафов рядом, стянуть их между собой межсекционной стяжкой поз.033, для чего необходимо просверлить в стенках боковых сквозные отверстия Ф5 мм.**

**Рекомендуется изделие закрепить к стене, для этого установить на крышке шкафа уголки поз.082 и закрепить их шурупами 4x16 поз.004 (крепёж к стене в комплект фурнитуры не входит и приобретается отдельно в зависимости от типа стены)**